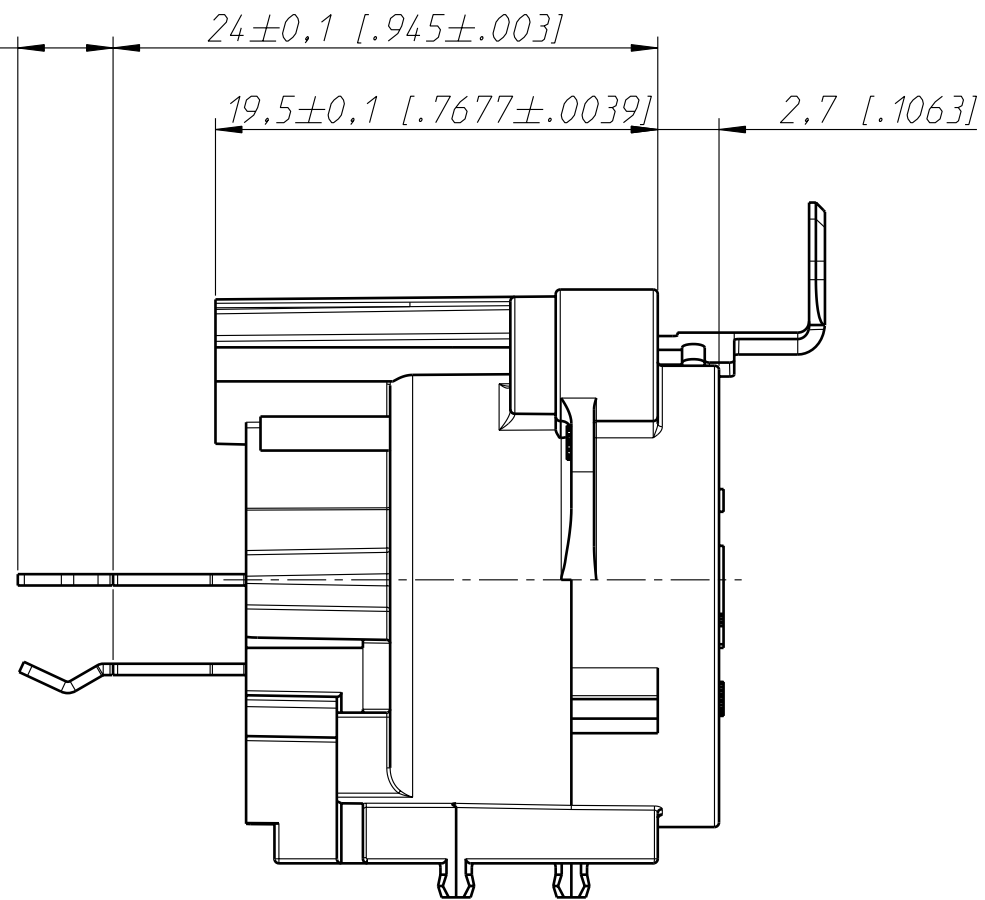
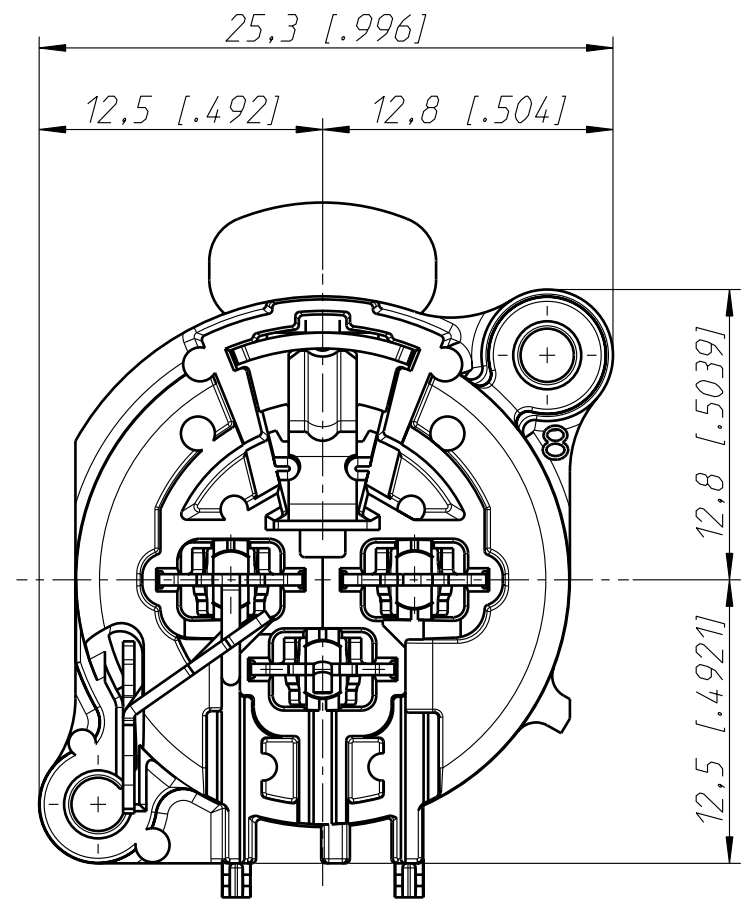


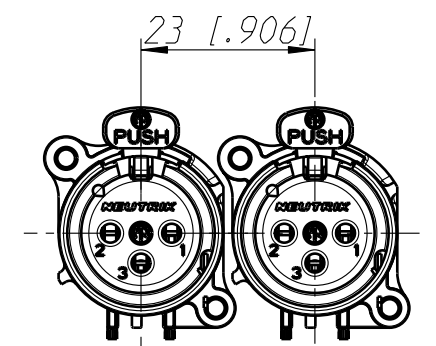
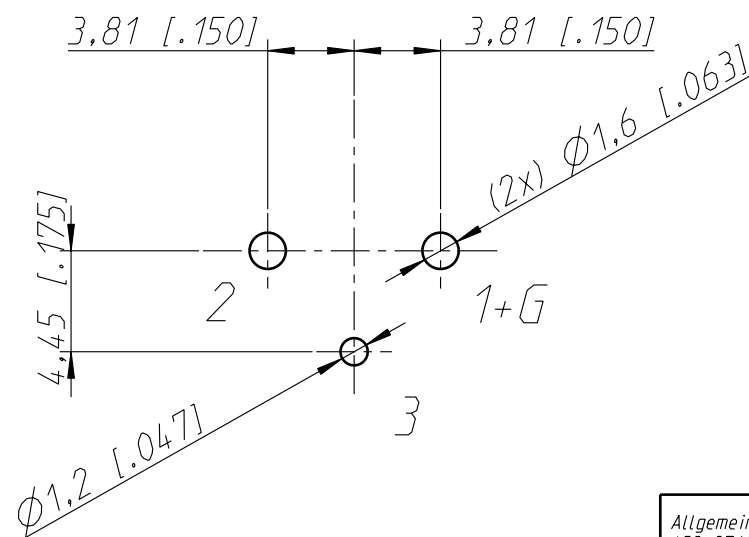
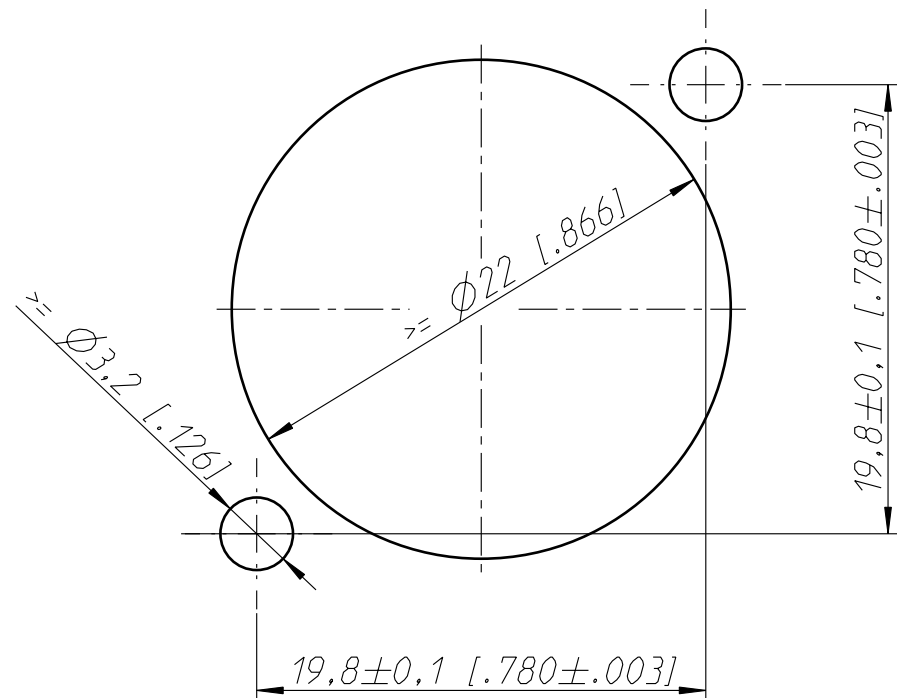
Frontplattenausschnitt (Rückseite)  
Panel cut out (rear side)



Print-Bohrplan (Bestückungsseite)  
PCB-Layout (component side)



min. Einbauabstand  
min assembling distance



1:1

Housing material: UL94 V-0

Allgemeintoleranzen ISO 2768-m	Werkstoff	Maßstab:	Datum	Name	
Zeichnung urheberrechtlich geschützt (DIN 34) (C)	-	3:1 (A3)	Gezeichnet	16.12.94	Dobler
			Freigegeben		
Benennung	NC3FAV1 NC3FAV1	NEUTRIK AG FL-9494 SCHAAN	Geaendert	08.01.10	Mijatovic
			Aend.-Nr.	-	Aend.-Index D
			Ersatz fuer:		Blatt 1 von 1 Bl.
			Zeichn. Nr.	ST-NC3FAV1	